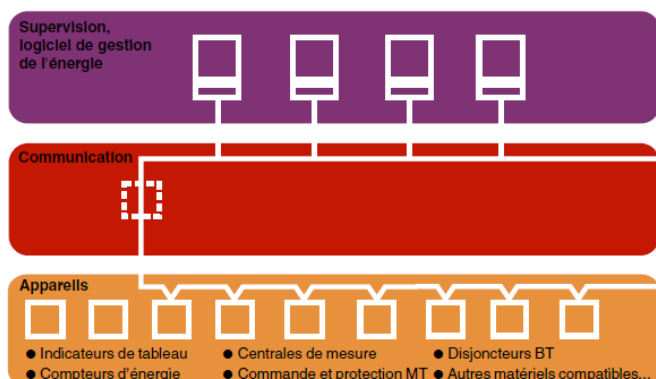


## À retenir

### Une fonction essentielle pour la gestion de votre installation électrique

PowerLogic System est conçue pour obtenir les informations pertinentes en temps réel de manière simple et sûre. PowerLogic System propose une solution complète et cohérente de mesure et de traitement des informations pour permettre l'optimisation de la gestion du réseau électrique.

- les produits de la gamme PowerLogic :
- les appareils de mesure (communicants ou non)
- les interfaces de communication
- les logiciels de gestion de l'énergie électrique
- les disjoncteurs Masterpact et Compact NSX équipés d'unités de contrôle



### Power Meter série 200

Le PowerLogic® Power Meter série 200 est un appareil économique et simple d'emploi qui offre les fonctions de mesure de base nécessaires à la surveillance d'une installation électrique. De format compact (96 × 96 mm), il surveille simultanément les trois phases : tension et courant. Les mesures d'énergie et de valeurs moyennes fournissent les informations indispensables au contrôle des coûts en énergie.

Les Power Meter série 200 se déclinent en trois versions :

- PM200 : version de base
- PM200P : version de base plus deux sorties à impulsions pour le comptage des énergies
- PM210 : version de base plus interface Modbus sur RS485.

Une solution PowerLogic System met en œuvre :

PowerLogic™ Power Meter 210  
Manuel d'installation  
63230-510-202A1

Français  
12/2008



Symbole	Description
	Organe de coupure
	Fusible
	Terre
	Transformateur de courant Indicateurs de polarité : ● = S1
	Bloc de court-circuitage
	Transformateur de potentiel
	Protection qui contient un organe de coupure avec un fusible ou un disjoncteur
	Dans les réseaux à 2 TP, ces connexions sont équivalentes. Remarque : Tenez compte des repères de polarité ●

### Power Meter série 800

Les centrales PM800 sont destinées aux applications de mesure locale, de sous comptage, allocation des coûts et gestion de l'énergie, de surveillance à distance de l'installation, d'analyse de la qualité d'énergie, de vérification des factures de distributeur, optimisation du contrat et de la continuité de service, etc.



# Exercice N°1 (voir page 141)

(Sujet E2 juin 2011)

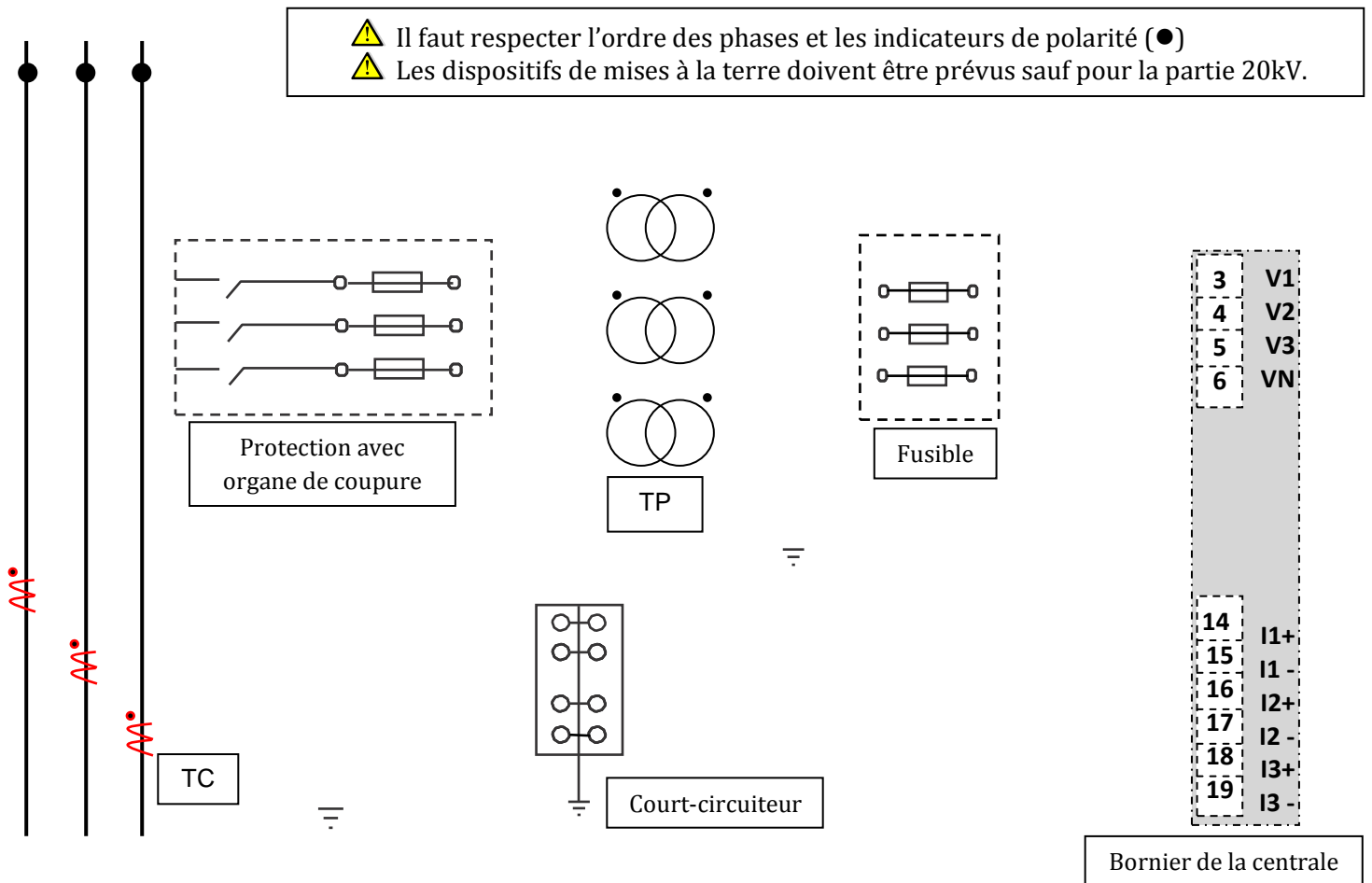
## Choix d'un ensemble de comptage HT

- Compléter le tableau de commande ci-dessous :

Désignation :	Référence:	Quantités :
Centrale de mesure		
Transformateur de courant		
Canon		

## Schéma des raccordements d'une centrale de mesure

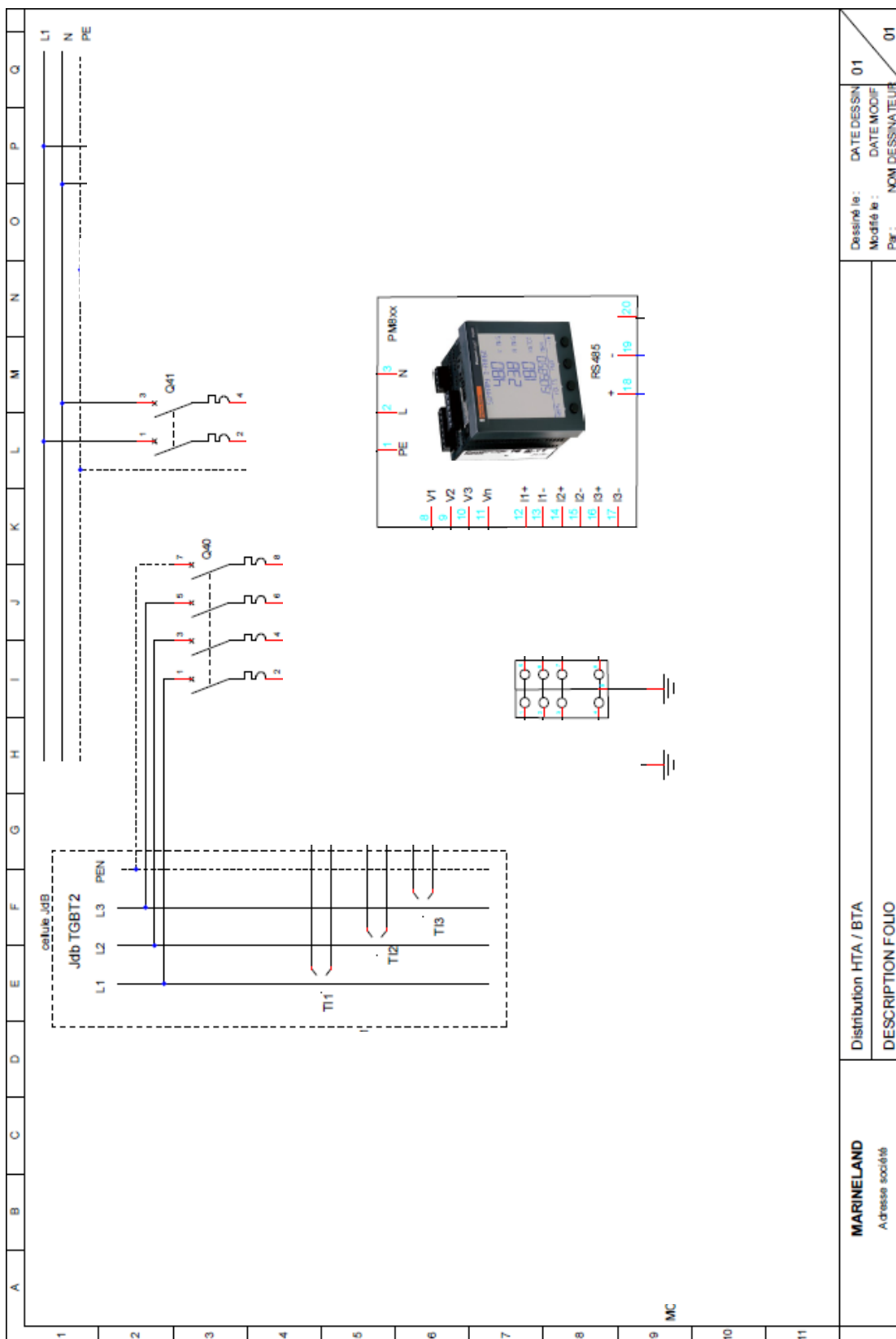
- Réaliser le schéma de raccordement pour un ensemble de comptage destiné au réseau ERDF :



# Exercice N°2 (voir page142)





(Sujet E2 juin 2012)

Compléter le schéma de raccordement de la centrale du TGBT2



MARINELAND Adresse société	Distribution HTA / BTA		01
	DESCRIPTION FOLIO		
Dessiné le :		DATE DESSIN :	01
Modifié le :		DATE MODIF :	
Par :		NOM DESSINATEUR :	

# Annexes exercice N°1

centrales de mesure	série PM9			série PM200			série PM700			
	PM9	PM9P	PM9C	PM200	PM200P	PM210	PM700	PM700P	PM710	PM750
<p>les centrales Power Meter permettent de réaliser toutes les mesures nécessaires à la surveillance des installations électriques. Elles assurent des fonctions de mesure simple et évoluée (suivi de la consommation, surveillance des harmoniques, etc.), de communication et de supervision</p> 										
références	15199	15197	15198	PM200MG	PM200PMG	PM210MG	PM700MG	PM700PMG	PM710MG	PM750MG
communication	-	● 1 contact	-	-	● 2 contacts	-	-	● 2 contacts	-	● 2E/1S
sortie impulsionnelle	-	-	■	-	-	■	-	-	■	■
réseau Modbus RS 485	-	-	-	-	-	-	-	-	-	-
caractéristiques	■			■			■ (alarmes (2))			
mesure locale	■			■			■			
sous-comptage (allocation des coût)	■ classe 1 en énergie selon CEI 62053-21			■			■ classe 1 en énergie selon CEI 62053-21			
surveillance à distance	-			-			■			
surveillance des harmoniques	-			-			■			
surveillance des réseaux BT	1P+N, 3P, 3P+N avec TI externes			3P et 3P+N avec TI externes			3P et 3P+N avec TI externes			
tension d'alimentation	230 V CA			115...415 V CA 125...250 V CC			110...415 V CA 125...250 V CC			

## transformateurs de courant

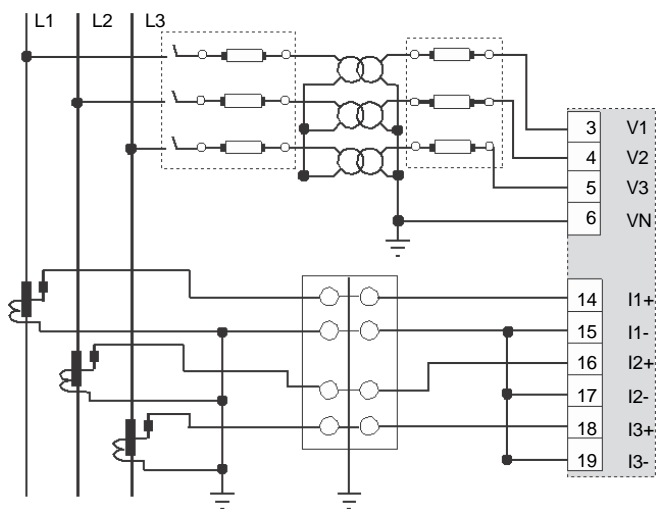
### TI

calibre Ip/5 (A)	puissance (VA) classe de précision :			type de conducteur :		masse (g)	référence			
	0,5	1	3	câble isolé	barre		transformateur de courant	canon (2)	capot plombable	
				Ø maxi. (1) (mm)	section maxi. (1) (mm <sup>2</sup> )					
40 A	-	-	1	21	120	(3)	200	16500	16550 (5)	intégré
50 A	-	1,25	1,5	21	120	(3)	200	16451	16550	intégré
75 A	-	1,5	2,5	21	120	(3)	200	16452	16550	intégré
100 A	2	2,5	3,5	21	120	(3)	200	16453	16550	intégré
125 A	2,5	3,5	4	21	120	(3)	200	16454	16550	intégré

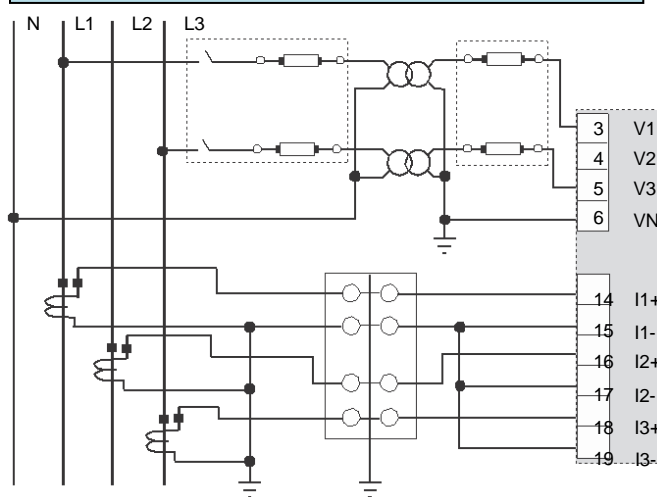


Capots plombables

### Raccordement triphasé en étoile en 3 fils, avec 3TC et 3 TP (déséquilibré)



### Raccordement triphasé en étoile en 4 fils, avec 3TC et 2 TP (équilibré)



## Annexes exercice N°2

### Centrale de mesure PM800

désignation		référence
centrale de mesure	PM810 avec afficheur intégré	PM810MG
	PM820 avec afficheur intégré	PM820MG
avec afficheur intégré	PM850 avec afficheur intégré	PM850MG
	PM870 avec afficheur intégré	PM870MG
centrale de mesure sans afficheur	PM810 sans afficheur, THD, alarmes, 80 Ko (avec PM810LOG)	PM810UMG
	PM820 sans afficheur, THD, alarmes, 80 Ko	PM820UMG
	PM850 sans afficheur, THD, alarmes, 800 Ko, capture d'onde	PM850UMG
	PM870 sans afficheur, THD, alarmes, 800 Ko, capture d'onde, détection des perturbations	PM870UMG

Figure 4-6 : Raccordement triphasé en étoile en 4 fils, avec raccordement direct de la tension et 3 TC

