

Les Mesures Électriques



Sommaire

- 1- La mesure de tension
- 2- La mesure de courant
- 3- La mesure de résistance
- 4- La mesure de puissance en monophasé
- 5- La mesure de puissance en triphasé
- 6- La mesure de résistance de terre
- 7- Le contrôle d'ordre des phases
- 8- La mesure énergie
- 9- La mesure de continuité
- 10- Le test des différentiels
- 11- La mesure d'isolement
- 12- La vérification d'absence de tension (VAT)

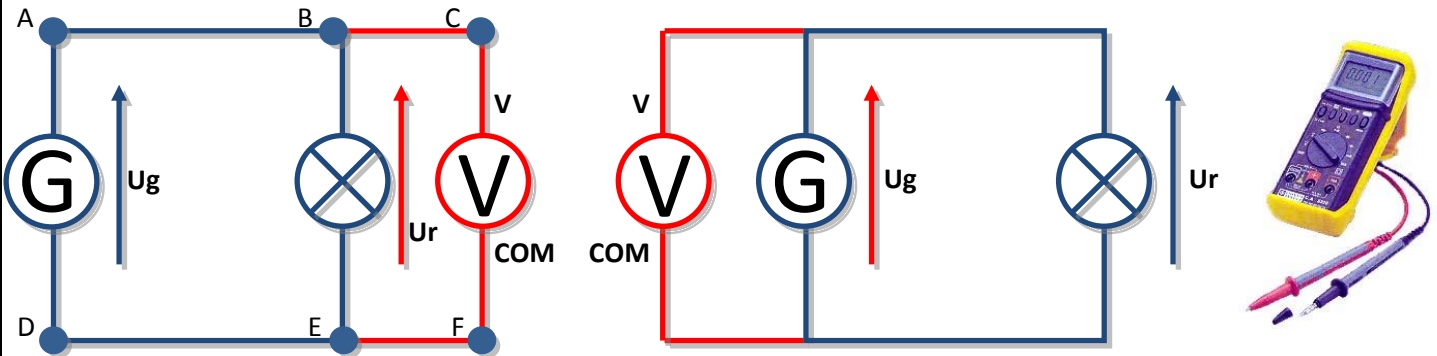
1- La mesure de tension

Désignation : U ou V

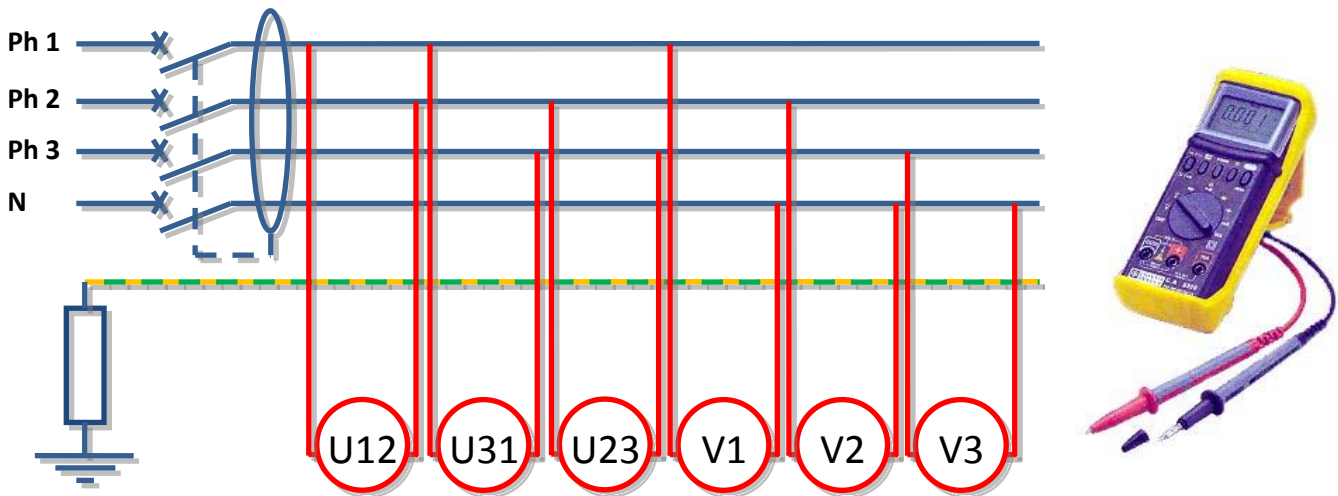
Unité : le Volt (V)

Appareil : Voltmètre (en dérivation)

⇒ Mesure de la tension d'un récepteur et d'un générateur :



⇒ Mesure de tension en triphasé :



⇒ Loi des mailles :

On définit une maille comme étant un ensemble de branches d'un circuit qui forme une boucle (ABED, ACFD, BCEF). Dans une maille, la somme algébrique des tensions le long de la maille est constamment nulle.

⇒ Exemple :

Sur le schéma ci-dessus : $U_g - U_r = 0$

Entre phase et neutre : 230V

Entre phase et terre : 230V

Entre phase et phase : 400V

Entre neutre et terre : 0V

2- La mesure de courant

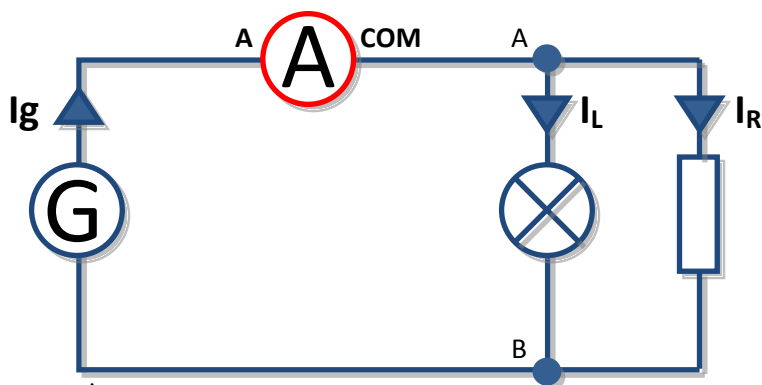
Désignation : I ou J

Unité : l'ampère (A)

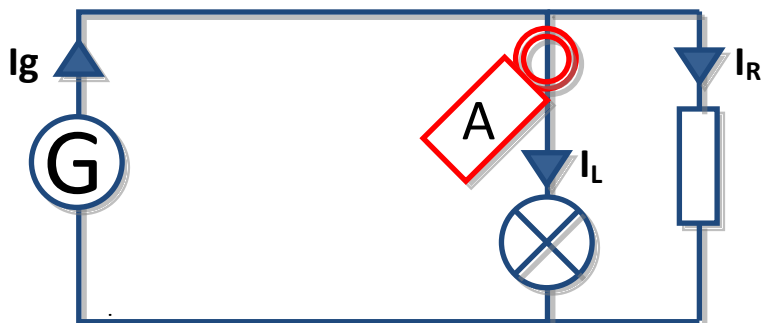
Appareil : Ampèremètre (en série)

Pince ampère métrique

⇒ Mesure d'un courant dans une maille :



⇒ Mesure d'un courant dans une maille avec une pince :



⇒ Loi des noeuds :

La somme des intensités des courants qui entrent par un nœud (A ou B) est égale à la somme des intensités des courants qui en sortent.

⇒ Exemple :

$$I_g = I_L + I_R$$

3- La mesure de résistance

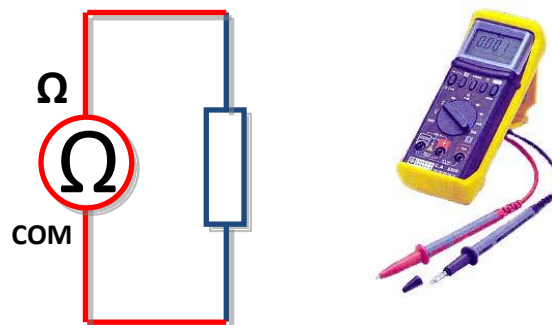
Désignation : R

Unité : L'Ohm (Ω)

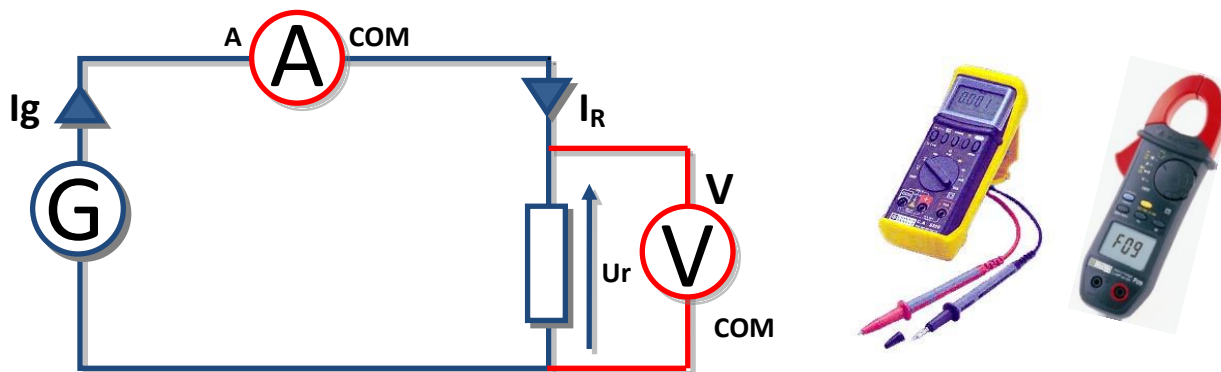
Appareil : Ohmmètre (hors tension)

Méthode volt-ampéremétrique (sous tension)

⇒ Mesure d'une résistance à l'ohmmètre :



⇒ Mesure d'une résistance Méthode volt-ampéremétrique :



⇒ Loi d'Ohm :

La différence de potentiel ou tension U (en volts) aux bornes d'une résistance R (en ohms) est proportionnelle à l'intensité du courant électrique I (en ampères) qui la traverse

⇒ Exemple :

$$U = R \times I$$

ou

$$U_r = R \times I_r$$

4- La mesure de puissance en monophasé

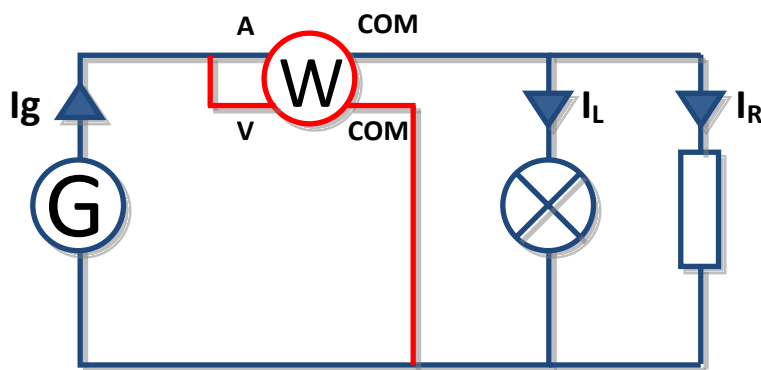
Désignation : P

Unité : Le Watt (W)

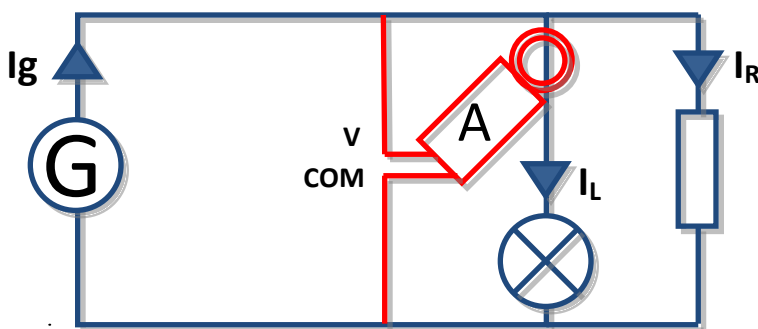
Appareil : Wattmètre (sous tension)

Pince watt métrique (sous tension)

⇒ Mesure d'une puissance par wattmètre :



⇒ Mesure d'une puissance par pince watt métrique :



⇒ Puissances électriques :

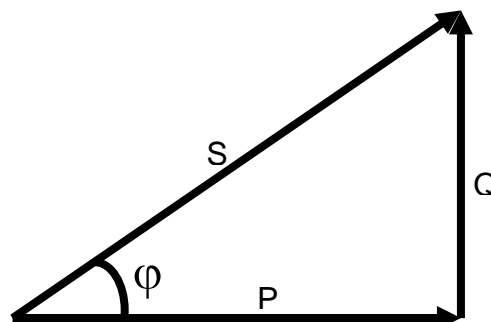
$$P = U \times I \times \cos \varphi$$

$$Q = U \times I \times \sin \varphi$$

$$S = U \times I$$

$$Q = P \times \tan \varphi$$

$$\cos \varphi = P / S$$



5- La mesure de puissance en triphasé

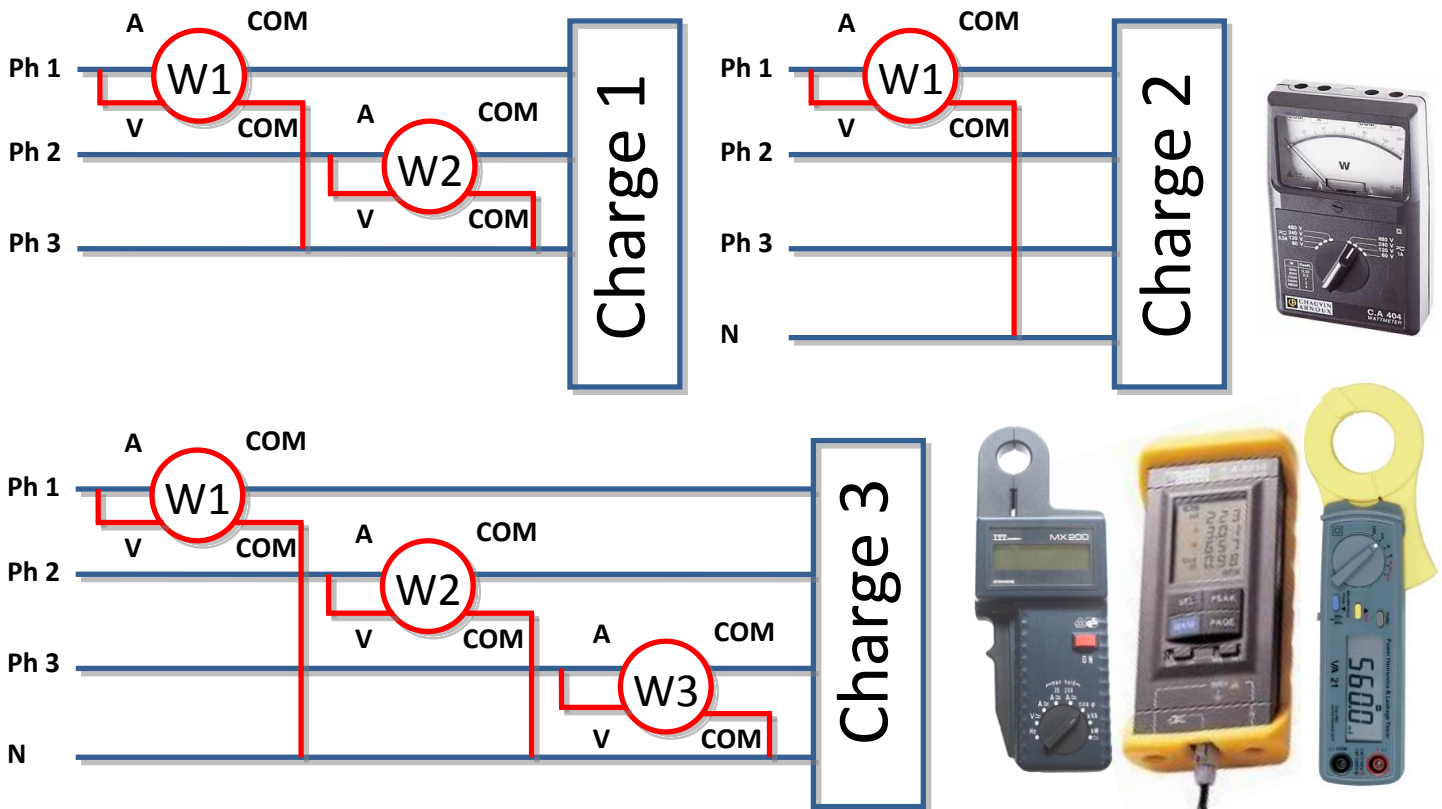
Désignation : P

Unité : Le Watt (W)

Appareil : Wattmètre (sous tension)

Pince watt métrique (sous tension)

⇒ Mesure d'une puissance triphasée :



⇒ Puissances électriques :

Charge 1 équilibrée 3 fils	Charge 2 équilibrée 4 fils	Charge 3 déséquilibrée 4 fils
$P_{tot} = W1 + W2$ $Q_{tot} = \sqrt{3} \times (W1 - W2)$ $Tan \varphi = 3(W1 - W2) / (W1 + W2)$	$P_{tot} = 3 \times W1$	$P_{tot} = W1 + W2 + W3$

⇒ Triangle des puissances :

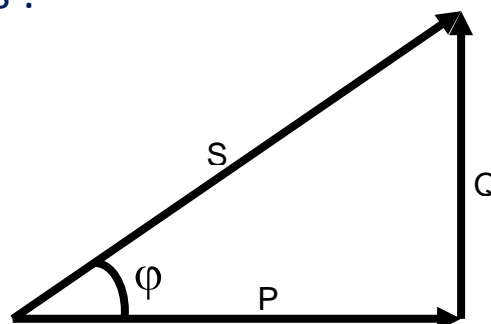
$$P = U \times I \times \sqrt{3} \times \cos \varphi$$

$$Q = U \times I \times \sqrt{3} \times \sin \varphi$$

$$S = U \times I \times \sqrt{3}$$

$$Q = P \times \tan \varphi$$

$$\cos \varphi = P / S$$



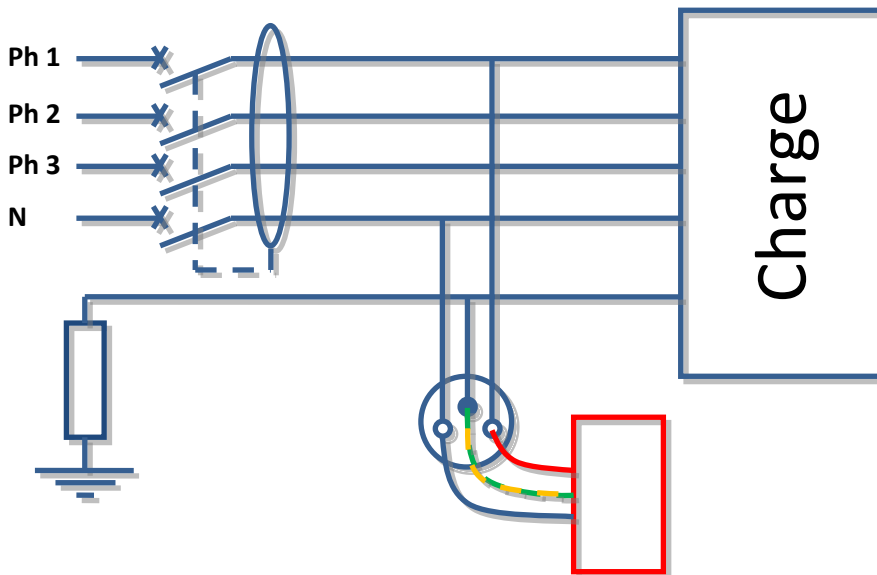
6- La mesure de résistance de terre

Désignation : Ra

Unité : L'Ohm (Ω)

Appareil : Mesureur de terre (hors tension)

⇒ Mesure de la prise de terre :



⇒ La prise de terre :

Une bonne mise à la terre est une condition impérative pour que l'interrupteur différentiel puisse assurer sa fonction de sécurité. En cas de défaut accidentel d'isolement dans votre installation ou dans l'un de vos équipements, le courant s'écoulera par cette mise à la terre et pourra ainsi être détecté par le différentiel qui lui est associé.

Pour éviter tout risque d'électrocution, les circuits électriques et structures métalliques de la maison doivent être relié à la borne principale de terre (liaison équipotentielle principale).

Une bonne prise de terre doit avoir une résistance électrique déterminée en fonction de la sensibilité du dispositif différentiel de l'installation de la maison. Avec un disjoncteur E.D.F. de branchement différentiel sélectif (type S) de 500 mA, la résistance maximale de la prise de terre doit être de 100 ohms.

⇒ Formule :

$$I\Delta n < \frac{Ul}{Ra}$$

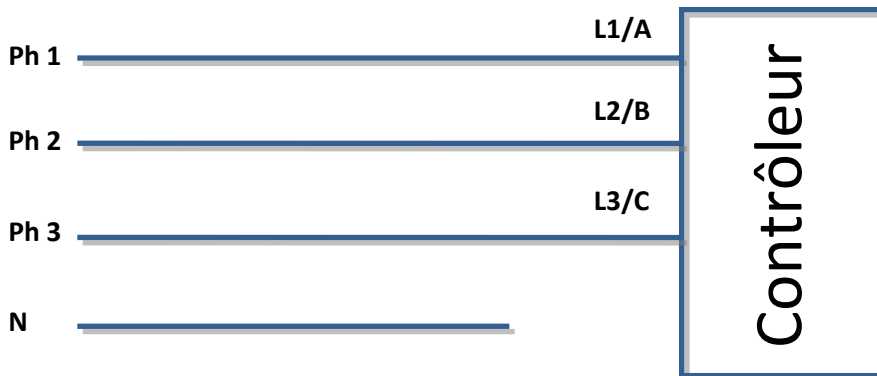
7- Le contrôle d'ordre des phases

Désignation : L1-L2-L3

Unité : --

Appareil : Contrôleur ordre de phases (sous tension)

⇒ Mesurer l'ordre des phases:



⇒ Ordre des phases :

Ces appareils permettent de mesurer la rotation de phase dans tous les environnements où les moteurs, les variateurs et les systèmes électriques sont alimentés par des systèmes triphasés.

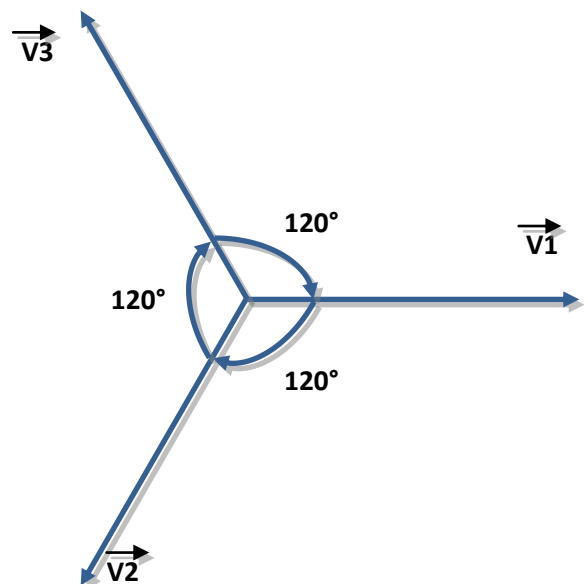
- Un ordre des phases aléatoire peut avoir de graves conséquences sur un système.

⇒ Diagramme déphasage

$$U_{1(t)} = U_{eff} \times \sqrt{2} \times \sin(\omega t)$$

$$U_{2(t)} = U_{eff} \times \sqrt{2} \times \sin(\omega t - 2\pi/3)$$

$$U_{3(t)} = U_{eff} \times \sqrt{2} \times \sin(\omega t + 2\pi/3)$$



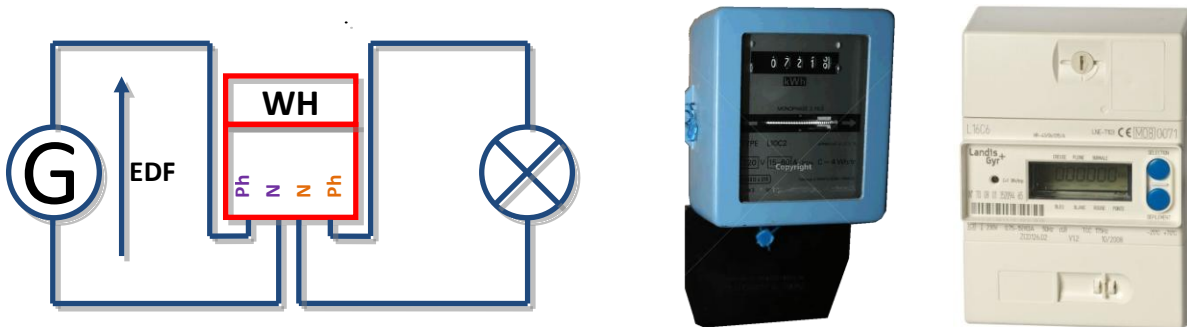
8- La mesure énergie

Désignation : W

Unité : Wh, Ws (Joules : J)

Appareil : Compteur d'énergie (sous tension)

⇒ Mesurer l'énergie absorbée par une installation :



⇒ Puissance et énergie :

Un appareil puissant fournit beaucoup d'énergie en peu de temps.

La puissance consommée par un appareil est l'énergie qu'il consomme pendant l'unité de temps.

$$P = \frac{W}{t}$$

L'énergie électrique consommée par un appareil est égale au produit de sa puissance P consommée par la durée t de son fonctionnement

$$W = P \times t$$

⇒ Unité d'énergie :

Unité légale d'énergie (système international)

P est exprimée en watt (W)

E est exprimée en joule (J)

t est exprimée en seconde (s)

Unité usuelle d'énergie électrique

P est exprimée en watt (W)

E est exprimée en watt-heure (Wh)

t est exprimée en heure (h)

$$1 \text{ Wh} = 3600 \text{ J}$$

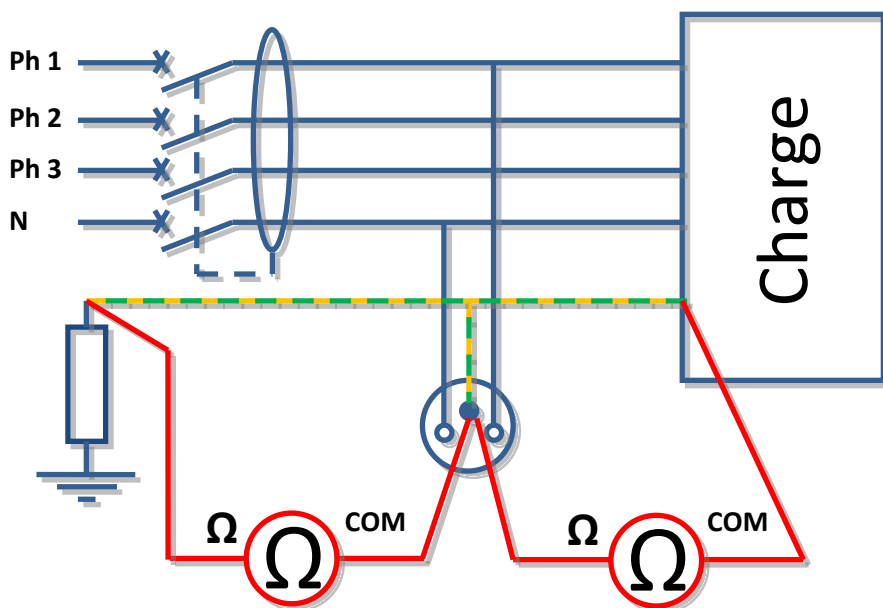
9- La mesure de continuité

Désignation : R

Unité : L'Ohm (Ω)

Appareil : Contrôleur de continuité (hors tension) (position : ●)))

⇒ Mesurer La continuité électrique du PE :



⇒ Valeur

La continuité est bonne dès que la résistance de continuité de l'installation est inférieure à 2 Ω .

Toutes les masses des appareils électriques et canalisations métalliques (eau, chauffage...) protégées par un même dispositif doivent être interconnectées avec un conducteur (vert-jaune avec la section appropriée) relié à une même prise de terre.

⇒ La liaison équipotentielle

Elle a pour but d'éviter qu'une différence de potentiel n'apparaisse entre les divers éléments conducteurs dans le bâtiment. Elle doit relier à la borne principale de terre tous les éléments conducteurs du bâtiment :

- les canalisations métalliques d'alimentation à l'intérieur du bâtiment en eau, gaz, etc. ;
- les canalisations métalliques de chauffage central ;
- les éléments métalliques accessibles de la construction.

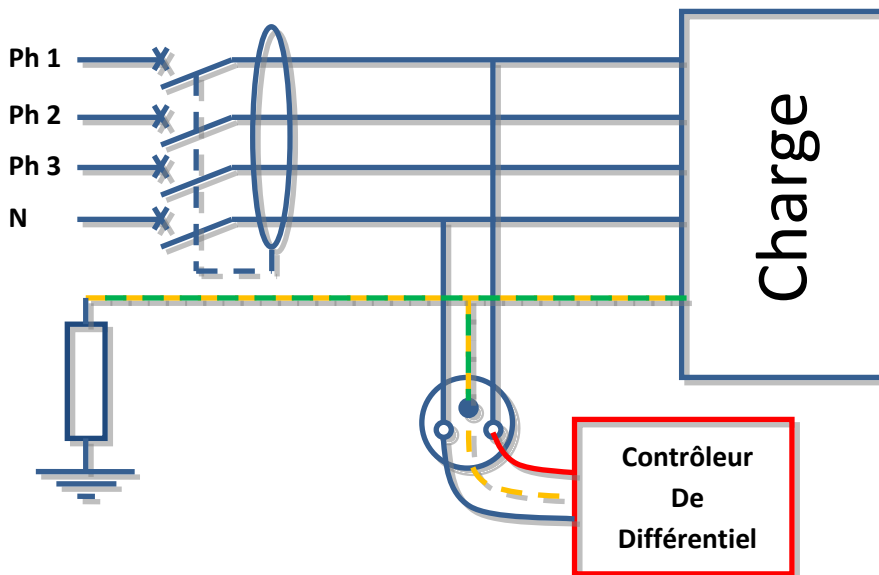
10- Le test des différentiels

Désignation : --

Unité : milliampère (mA)

Appareil : Contrôleur de différentiel (sous tension)

⇒ Tester le déclenchement d'un différentiel :



⇒ Quatre caractéristiques d'un DDR :

Son courant assigné I_n : Indiqué en A, il doit être au moins égal au courant d'emploi du circuit dans lequel il est installé.

Sa sensibilité $I_{\Delta n}$ (ou courant assigné de déclenchement différentiel) : Généralement indiquée en mA, c'est la plus faible valeur de courant de défaut à la terre qui doit faire fonctionner le dispositif différentiel de façon automatique. Rappelons également qu'un dispositif différentiel ne doit pas se déclencher tant que le courant de défaut I_n est inférieur à $(I_{\Delta n})/2$.

Son temps de déclenchement : Les DDR usuels sont instantanés. Ils déclenchent dès l'apparition d'un courant de défaut. Leur temps maximal de déclenchement est de 40 ms pour un courant de défaut au moins égal à cinq fois leur sensibilité.

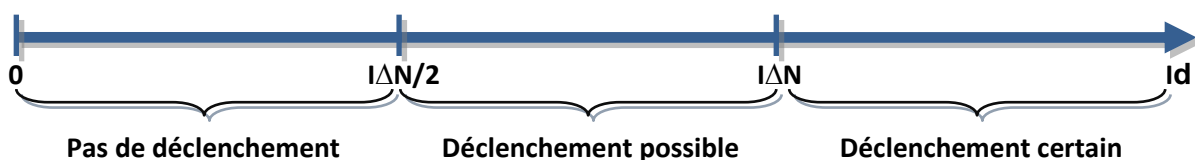
La nature du courant de défaut :

Modèle standard : Le type "AC" : Il protège l'installation contre les courants de défaut alternatifs sinusoïdaux.

Modèle standard : Le type "A" : si présence de courants de défaut à composante continue (exemple : un lave-linge, ou une plaque de cuisson).

Modèle standard : Le type "B" : ils protègent en plus contre les courants de défaut continus lisses. (Exemple : des variateurs de vitesse ou une alimentation sans interruption (ASI)).

⇒ Différentiel conforme ?



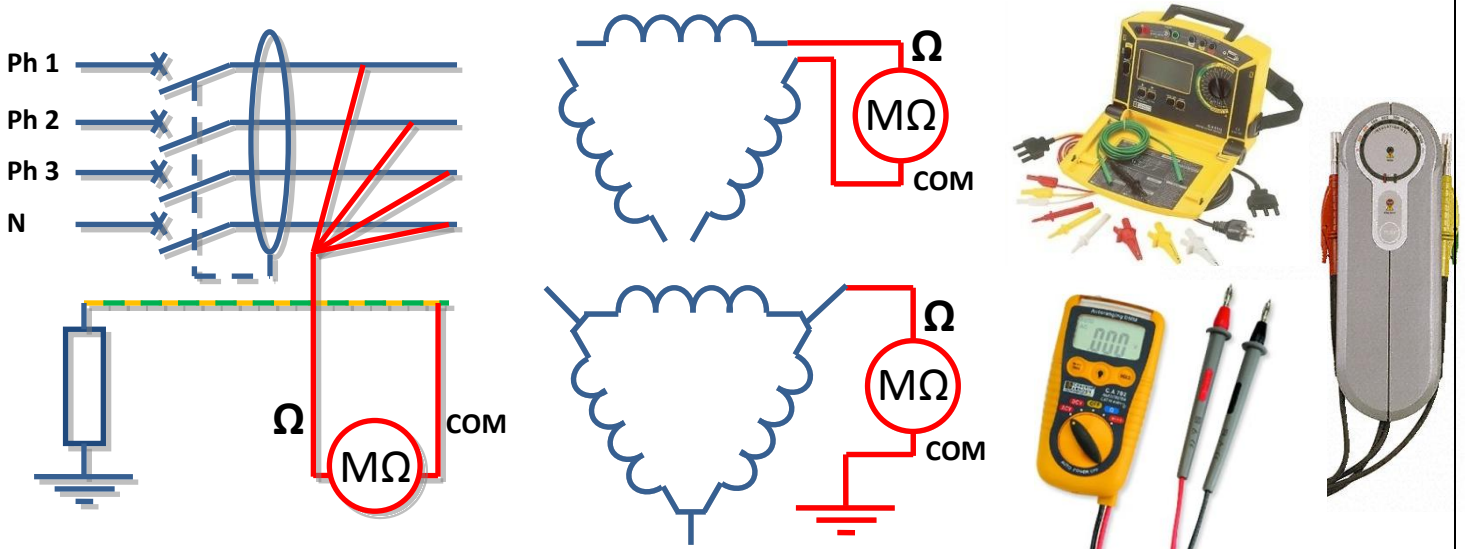
11- La mesure d'isolement

Désignation : R

Unité : L'Ohm (Ω)

Appareil : Mégohmmètre (hors tension et récepteurs déconnectés)

⇒ Tester l'isolement d'une installation :



⇒ Pourquoi mesurer l'isolement

Dans les installations ou les appareils électriques, les conducteurs sont normalement isolés entre eux. Lorsque la qualité des isolants s'altère, des courants de fuite peuvent apparaître entre les conducteurs. Ces défauts peuvent avoir des conséquences graves d'une part pour les personnes, avec les risques de contacts directs, d'autre part pour les biens, avec le risque de court-circuit pouvant induire un incendie.

⇒ Valeur

La résistance d'isolement est mesurée entre chaque conducteur actif et la terre (hors tension). En BTA, sa valeur doit être supérieure ou égale à 500k Ω pour une tension d'essai en courant continu 500V.

Tension nominale du circuit	Tension d'essai	Résistance d'isolement minimale*
En dessous de 50V	250 V (DC)	0,25 M Ω
De 50 à 500V	500 V (DC)	0,5 M Ω
Au-dessus de 500V	1000 V (DC)	1,0 M Ω

* Aide mémoire : les seuils d'isolement correspondent à 1000 Ω par volt de tension d'essai

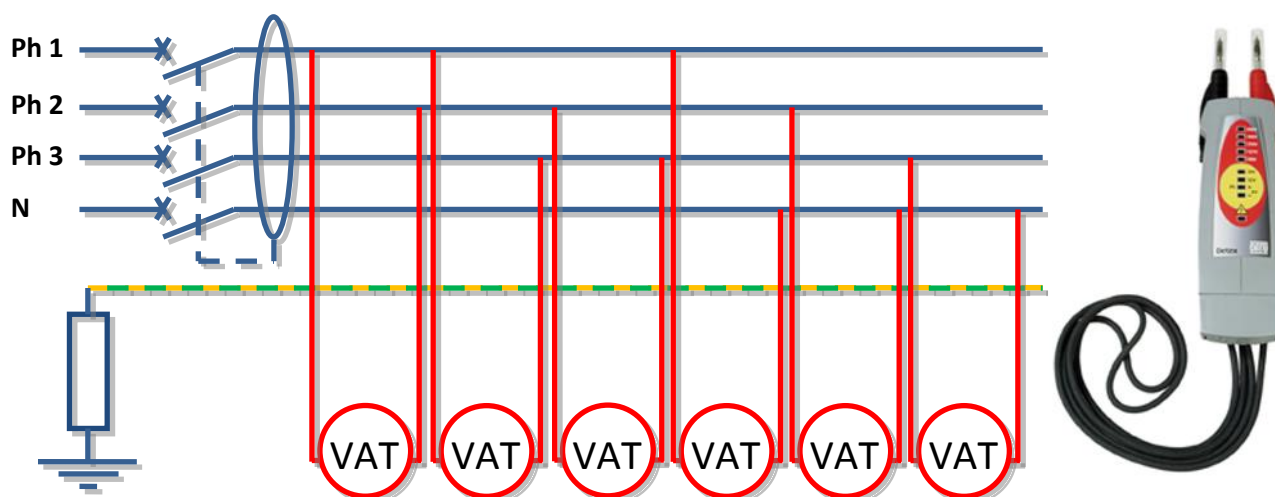
12- La vérification d'absence de tension (VAT)

Désignation : --

Unité : Volt (V)

Appareil : Vérificateur d'absence de tension (VAT) - (hors tension)

⇒ Vérification de l'absence de tension :



⇒ Ce que dit la norme

4.1.4 Vérification d'absence de tension immédiatement suivie de la mise à la terre et en court-circuit (opération 4)

Dans tous les cas, la vérification d'absence de tension (VAT), aussi près que possible du lieu de travail, doit être effectuée sur chacun des conducteurs actifs, y compris le neutre (Ph1-Ph2, Ph1-Ph3, Ph2-Ph3, Ph1-N, Ph2-N, Ph3-N), à l'aide d'un dispositif spécialement conçu à cet effet et répondant aux normes en vigueur (voir annexe V paragraphe A7) et suivant la procédure suivante :

Immédiatement avant chaque opération effectuée avec ce matériel de détection et immédiatement après cette opération, le bon fonctionnement de ce matériel doit être vérifié (voir annexe V).

Sur certains ouvrages, la vérification directe d'absence de tension n'est pas possible (matériel protégé par exemple). Dans ce cas, il y a lieu d'appliquer les dispositions particulières qui doivent être indiquées par le constructeur pour ce matériel.

13- Remarques

14- Remarques (suite)