

Liste des modules possibles.

Vous souhaitez utiliser LogEleec dans vos cours, ou pour illustrer un dossier technique ?

Voici les formations LogEleec, vous aurez la possibilité de vous inscrire à des modules sur l'utilisation de l'application LogEleec. Attention, il n'y aura que 10 places par modules, les modules seront reconduits une fois par mois en cas de succès.

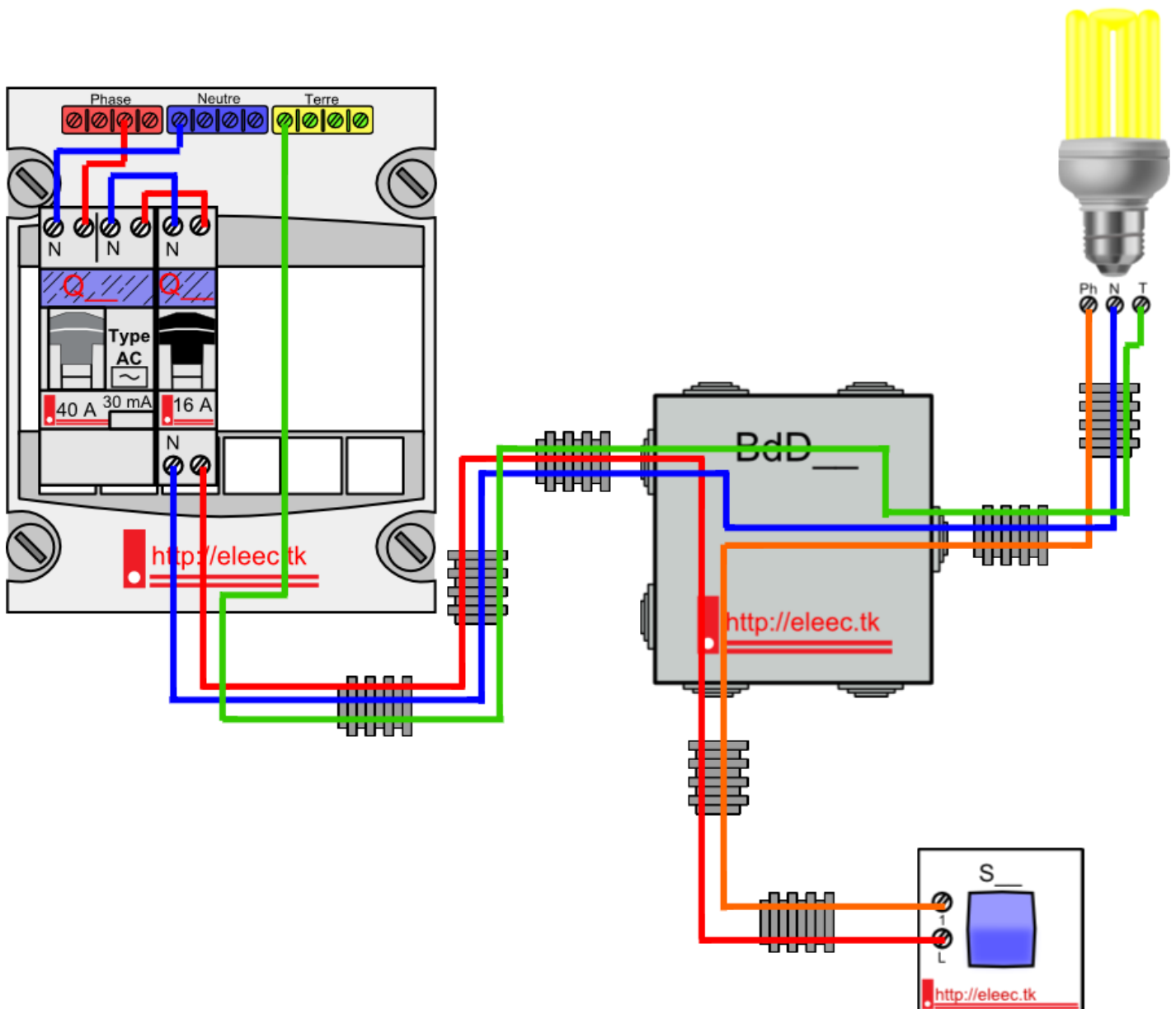
Si vous souhaitez d'autres modules auxquels nous n'avons pas pensé, merci d'en faire part sur le forum.

Module 1 : Les outils de base :

Présentation des bibliothèques.

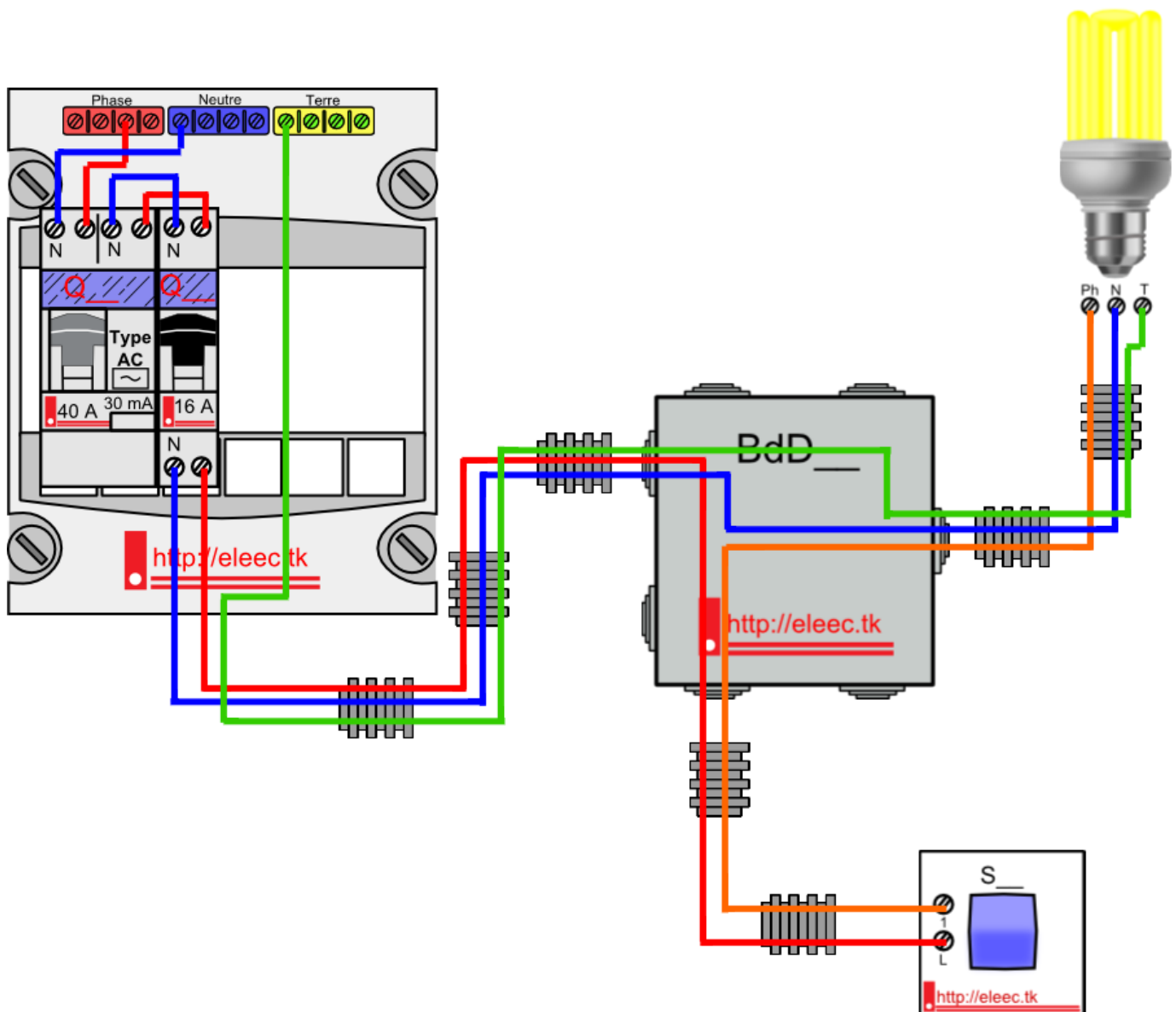
(Dessiner un simple allumage : alimentation, protection, interrupteur, lampe, boite de dérivation, gaine ICTA, conducteurs, et sauvegarde).

Intégration de LogEleec dans Word, PowerPoint.



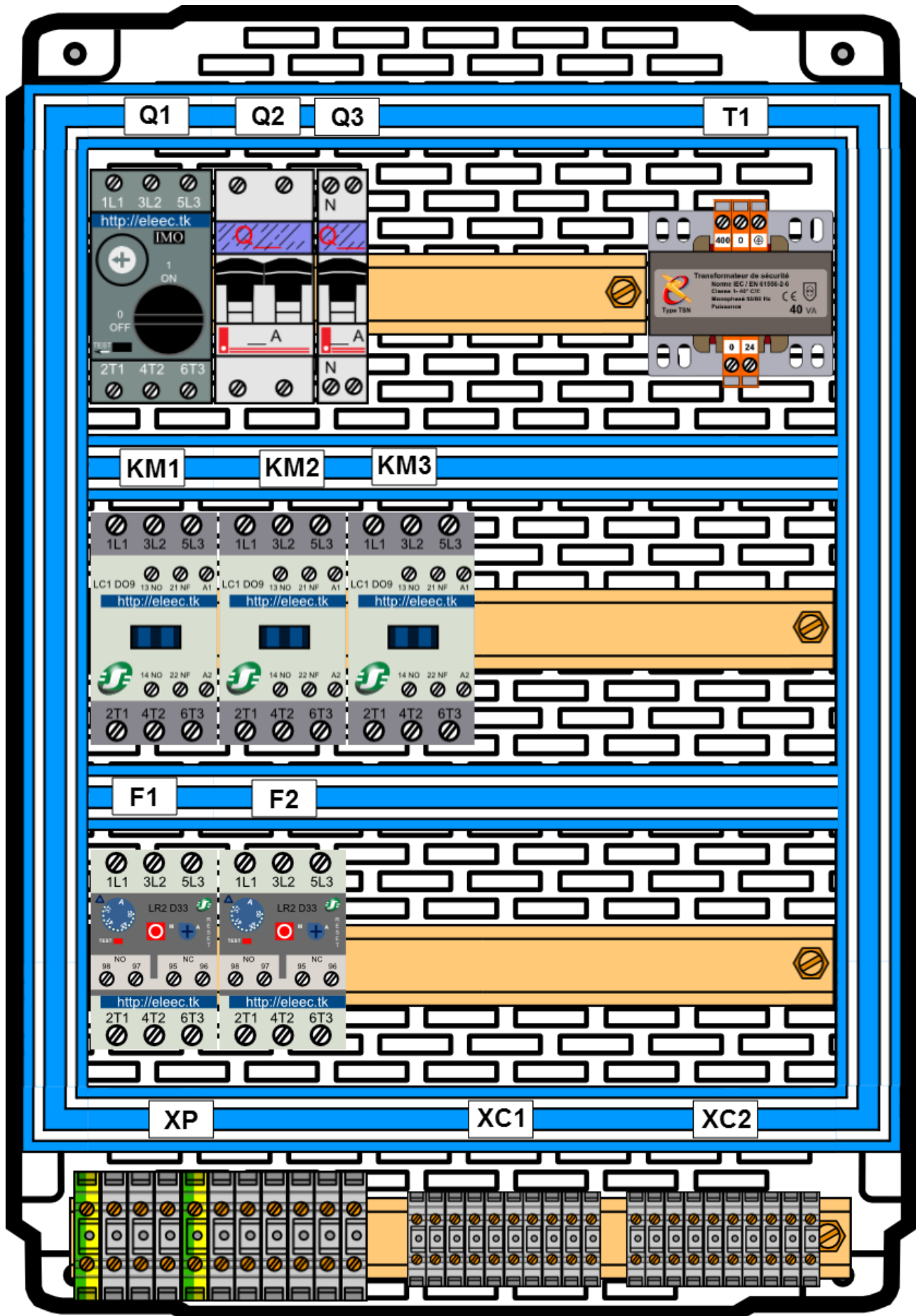
Module 2 : Les outils plus complexes :

(Dessiner un simple allumage avec la gestion des alignements, des rotations, de la transparence et des calques)



Module 3 : Schéma industriel

(Dessiner une platine industrielle 2 sens de rotation avec la platine, les rails, les goulottes, les appareils)



Module 4 : Réaliser un exercice

(Mettre en œuvre tous les modules précédents pour réaliser de belles illustrations pour les cours ou dossiers techniques)

